








Mitsubishi Colt 5d. - p. - T.
2004 -



GDW Ref. 1482

EEC APPROVAL N°: e6*94/20*0499*00

$\text{max} \downarrow \text{kg}$ 	×	$\text{max} \downarrow \text{kg}$ 		
$D = \frac{\text{max} \downarrow \text{kg} \times \text{max} \downarrow \text{kg}}{\text{max} \downarrow \text{kg} + \text{max} \downarrow \text{kg}}$			×	0,00981 ≤ 6,30 kN
$\text{max} \downarrow \text{kg}$ 	+	$\text{max} \downarrow \text{kg}$ 		
s/			=	50 kg
Max. 			=	1100 kg

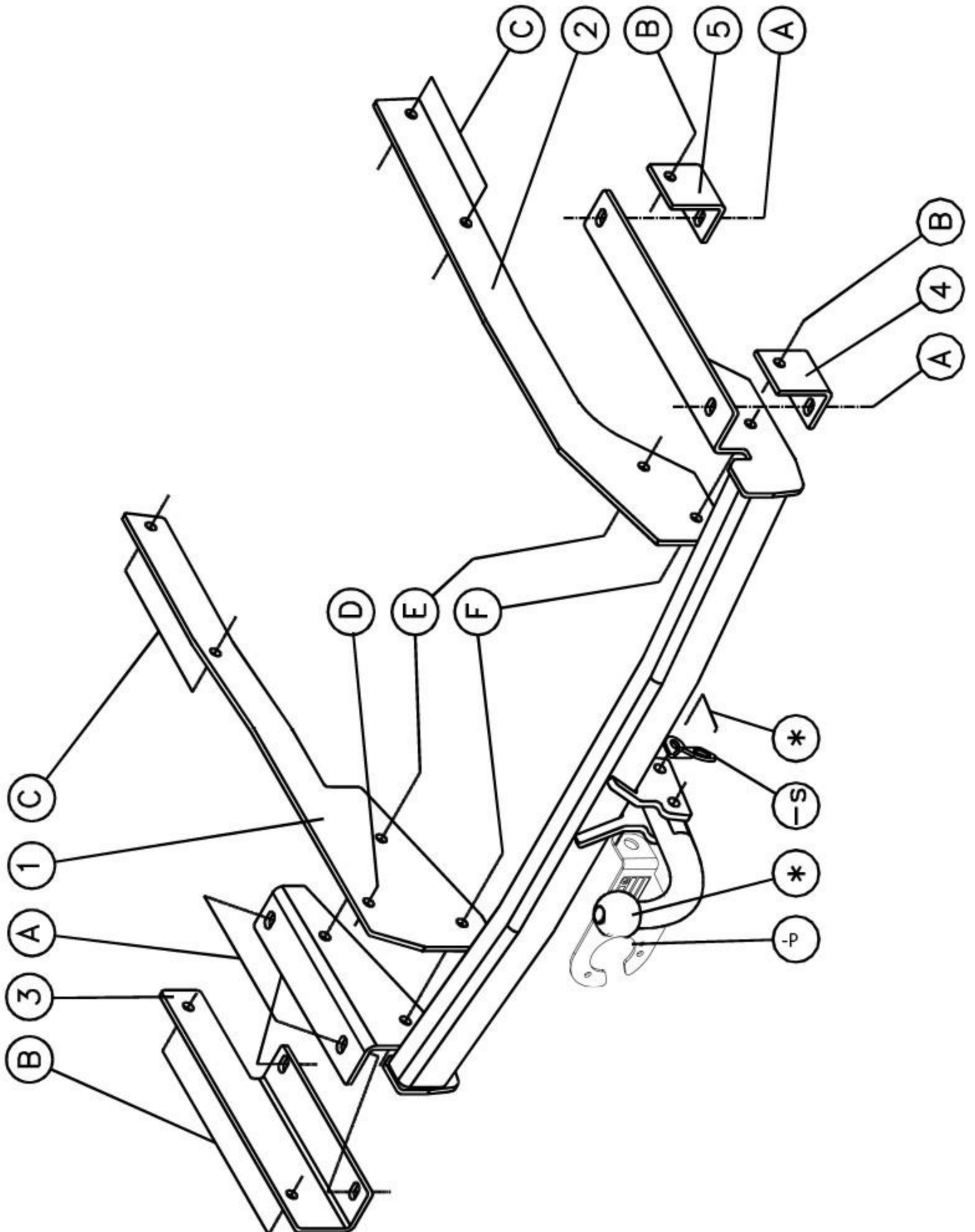
GDW nv - Hoogmolenwegel 23 - B-8790 Waregem
TEL. 32(0)56 60 42 12(5) - FAX. 32(0)56 60 01 93
 Email: gdw@gdwtowbars.com - Website: www.gdwtowbars.com



Mitsubishi Colt 5d. - p. - T.

2004 -

Ref. 1482





Mitsubishi Colt 5d.

2004 -

Ref. 1482

Montagehandleiding

- 1) Bumper en uitlaat demonteren, achterwielen wegnemen en moddervanger achteraan losmaken.
- 2) Snij van de metalen bevestigingslip voor de bumper een deel weg volgens foto, behandel de snijvlakken met een antiroest-middel. Monteer de kogel of de behuizing van het afneembaar systeem samen met het veiligheidsoog op de trekhaak en breng enkel de bout in die zich het meest naar voor bevindt van het voertuig. De bout moet ingebracht worden van rechts naar links.
- 3) Positioneer de monteerplaten (1) en (2) met de punten (C) en (D) op de van schroefdraad voorziene boringen die zich aan de binnenzijde van de chassisbalken bevindt, breng de bouten aan en schroef handvast.
- 4) Breng de trekhaak met de punten (A) tegen de onderzijde van de chassisbalk op de van schroefdraad voorziene boringen en de punten (E) en (F) passend met de boringen in de reeds gemonteerde platen (1) en (2). Breng de bouten in en schroef deze handvast.
- 5) Positioneer aan de linkerkzijde de monteerplaat (3) met de punten (B) passend op de van schroefdraad voorziene boringen in de buitenzijde van de chassisbalk en met (A) passend op de boringen in de onderzijde van de chassisbalk. Breng de bouten in en schroef deze handvast.
- 6) Positioneer aan de rechterzijde de monteerstukken (4) en (5) met de punten (B) passend op de van schroefdraad voorziene boringen en met (A) passend op de voorziene boringen in de onderzijde van de chassisbalk. Breng de bouten in en schroef alles degelijk vast (zie aanhaalmomenten).
- 7) Maak in de onderzijde van de bumper een insnijding volgens tekening. Breng de 2^{de} bout in voor de bevestiging van de kogel en schroef de bout die zich het meest naar voor bevindt degelijk vast (zie aanhaalmomenten), verwijder de achterste bout. Monteer debumper op het voertuig.
- 8) Breng de achterste bout in samen met de stekkerdoosplaat, schroef degelijk vast.
- 9) Monteren wat in punt 1 werd verwijderd.

Demonteren van de bumper

- 3 plastic drukpressons onderaan de bumper
- 2x3 plastic drukpressons aan de moddervanger
- 2 vijsjes aan de kofferringang
- zijkanten losklikken

Kogel komt voor de nummerplaat, afneembare kogel aanbevolen.

Samenstelling

Trekhaak referentie 1482

1 kogelstang T44K000	(*)
2 bouten M12x70 - DIN931	(*)
2 borgmoeren M12 - DIN985	(*)
1 stekkerdooshouder P07	(*)
1 veiligheidsschakel (800053)	(*)
17 bouten M10x35 - DIN933	(A-B-C-D-E-F)
17 borgrondels M10 - DIN128A	(A-B-C-D-E-F)
4 moeren M10 - DIN934	(E-F)
1 monteerstuk links (1)	(C-D-E-F)
1 monteerstuk rechts (2)	(C-E-F)
1 monteerstuk links (3)	(A-B)
1 monteerstuk vooraan (4)	(A-B)
1 monteerstuk achteraan (5)	(A-B)

Alle bouten en moeren : kwaliteit 8.8

N.B.

Voor de maximum toegestane massa welke uw voertuig mag trekken dient u uw dealer te raadplegen.
Verwijder eventueel de bitumenlaag op de bevestigingsplaats van de trekhaak.
Opgepast bij het boren dat men geen remleiding, elektriciteitsdraden of brandstofleidingen beschadigt.



Mitsubishi Colt 5p.

2004 -

Réf. 1482

Notice de montage

- 1) Démonter le pare-chocs, enlever les roues arrière et détacher l'aile à l'arrière.
- 2) Couper un morceau de la pièce de fixation métallique devant le pare-chocs selon la photo, traiter les plans d'entrecroisement avec un agent anti-rouille. Monter la rotule ou le pied du système escamotable avec l'anneau de sécurité sur l'attelage et insérer seulement le boulon qui se trouve le plus en avant du véhicule. Insérer les boulons de droite à gauche.
- 3) Positionner les plaques de montage (1) et (2) avec les points (C) et (D) sur les forages filetés prévus qui se trouvent à l'intérieur des poutres du châssis, insérer les boulons sans serrer.
- 4) Placer l'attelage avec les points (A) contre le bas de la poutre du châssis sur les forages filetés prévus et les points (E) et (F) s'adaptant aux forages dans les plaques (1) et (2) déjà montées. Insérer les boulons sans serrer.
- 5) Positionner du côté gauche la plaque de montage (3) avec les points (B) s'adaptant sur les trous filetés prévus dans l'extérieur de la poutre du châssis et avec (A) s'adaptant sur les trous du côté inférieur de la poutre du châssis. Insérer les boulons sans serrer.
- 6) Placer du côté droit les pièces de montage (4) et (5) avec les points (B) s'adaptant sur les forages filetés prévus et avec (A) s'adaptant aux trous prévus du côté inférieur de la poutre du châssis. Insérer les boulons et bien fixer le tout (cfr. couples de serrage).
- 7) Faire une découpe du côté inférieur du pare-chocs selon le dessin. Introduire le 2^{ème} boulon pour la fixation de la rotule et bien visser le boulon qui se trouve le plus en avant (cfr. couples de serrage), supprimer le dernier boulon. Monter le pare-chocs sur le véhicule.
- 8) Introduire le dernier boulon avec le support de prise, bien fixer.
- 9) Remonter ce qui a été supprimé en point 1.

Démontage du pare-chocs

- 3 boutons presseurs au bas du pare-chocs
- 2x3 boutons presseurs à l'aile
- 2 vis à l'entrée du coffre
- clipsage aux côtés

Rotule vient devant la plaque d'immatriculation, rotule amovible est recommandée.

Composition

Attelage référence 1482

1 rotule T44K000	(*)
2 boulons M12x70 - DIN931	(*)
2 écrous de sûreté M12 - DIN985	(*)
1 porte-prise P07	(*)
1 anneau de sécurité (800053)	(*)
17 boulons M10x35 - DIN933	(A-B-C-D-E-F)
17 rondelles de sûreté M10 - DIN128A	(A-B-C-D-E-F)
4 écrous M10 - DIN934	(E-F)
1 pièce de montage gauche (1)	(C-D-E-F)
1 pièce de montage droite (2)	(C-E-F)
1 pièce de montage gauche (3)	(A-B)
1 pièce de montage devant (4)	(A-B)
1 pièce de montage derrière (5)	(A-B)

Tous les boulons et les écrous : qualité 8.8

Remarque

Pour le poids de traction maximum autorisé de votre voiture, consulter votre concessionnaire.
Enlever la couche de bitume ou d'anti-tremblement qui recouvre éventuellement les points de fixation.



Mitsubishi Colt 5d.

2004 -

Ref. 1482

Fitting instructions

- 1) Disassemble the bumper and the exhaust, remove the back wheel and loosen the wheel housing.
- 2) Cut a part of the metal fixation lip before the bumper according to photo, treat the cutting surfaces with a rust preventing agent. Assemble the ball or the pedestal of the escamotable system together with the towing ring (security shackle) on the tow bar and insert only the bolt which is most in front of the vehicle. Insert the bolt from right to left.
- 3) Place the mounting plates (1) and (2) with points (C) and (D) on the provided screw-thread holes which are on the inside of the chassis beams, insert the bolts without thightening.
- 4) Place the tow bar with points (A) against the underside of the chassis beam on the provided screw-thread holes and points (E) and (F) matching the drillings in the already mounted plates (1) and (2). Insert the bolts but do not tighten.
- 5) Place on the left side mounting plate (3) with points (B) matching the provided screw-thread holes in the outside of the chassis beam and with (A) matching the drillings in the underside of the chassis beam. Insert the bolts without tightening.
- 6) Place on the right side mounting pieces (4) and (5) with points (B) matching the provided screw-thread holes and with (A) matching the provided drillings in the underside of the chassis. Insert the bolts and tighten everything firmly (see tension).
- 7) Make an incision in the underside of the bumper according to drawing. Insert the 2nd bolt before the fixation of the ball and screw the bolt which is most in the front firmly on (see tension), remove the hindmost bolt. Assemble the bumper on the vehicle.
- 8) Insert the hindmost bolt together with the socket plate, screw tight.
- 9) Assemble everything which was removed in point 1.

Disassemblage of the bumper

- 3 plastic push buttons at the bottom of the bumper
- 2x3 plastic push buttons on the wheel casing
- 2 screws on the entrance of the trunk
- loosen the sides with a click

Ball comes before the number plate, escamotable ball is recommended.

Composition

Tow bar reference 1482

1 ball T44K000	(*)
2 bolts M12x70 - DIN931	(*)
2 security nuts M12 - DIN985	(*)
1 socket holder P07	(*)
1 security shackle (800053)	(*)
17 bolts M10x35 - DIN933	(A-B-C-D-E-F)
17 security washers M10 - DIN128A	(A-B-C-D-E-F)
4 nuts M10 - DIN934	(E-F)
1 mounting piece left (1)	(C-D-E-F)
1 mounting piece right (2)	(C-E-F)
1 mounting piece left (3)	(A-B)
1 mounting piece front (4)	(A-B)
1 mounting piece back (5)	(A-B)

All bolts and nuts : quality 8.8

Note

Please consult your cardealer or owners manual for the maximal permissible towing mass.
Remove any bitumen coating on the fastening position for the tow bar.
When drilling, be carefull not to damage any brake lines, electrical wiring or fuel lines.



Mitsubishi Colt 5T.

2004 -

Ref. 1482

Anbauanleitung

- 1) Stoßstange und Auspuff abmontieren, Hinterräder und Schmutzfänger lösen.
- 2) Von Metallbefestigungslippe von Stoßstange ein Teil wegschneiden zufolge Foto, Schnittflächen mit ein Rostschutzmittel behandeln. Kugel oder Sockel von abnehmbar System zusammen mit Sicherheitskettenglied auf Anhängerkupplung montieren und nur Bolzen einbringen wie sich am meisten nach vorne von Fahrzeug befindet. Bolzen von rechts nach links einbringen.
- 3) Montierplatten (1) und (2) mit Punkte (C) und (D) auf die vorhandenen Schraubenlöcher setzen wie sich am Innenseite von Chassisbalken befinden, Bolzen einbringen ohne anzuspinnen.
- 4) Anhängerkupplung mit Punkte (A) gegen Unterseite von Chassisbalken, auf vorhandenen Schraubenlöcher bringen und Punkte (E) und (F) stimmen mit Bohrungen in die schon montierte Platten (1) und (2) überein. Bolzen einbringen ohne anzuspinnen.
- 5) Montierplatte (3) an linke Seite mit Punkte (B) passend auf vorhandenen Schraubenlöcher in Chassisbalkenaußenseite und mit (A) passend auf die Bohrung in Chassisbalkenunterseite. Bolzen einbringen ohne anzuspinnen.
- 6) An rechte Seite Montierstücke (4) und (5) mit Punkte (B) passend auf die vorhandenen Schraubenlöcher und mit (A) passend auf die vorhandenen Bohrungen in Chassisbalkenunterseite. Bolzen einbringen und Alles gediegen festschrauben (siehe Drehmomente).
- 7) In Unterseite von Stoßstange einen Einschnitt machen zufolge Zeichnung. 2^{te} Bolzen von die Befestigung von Kugel einbringen und Bolzen, wie sich am meisten nach vorn befindet, gediegen festschrauben (siehe Drehmomente), hintere Bolzen entfernen. Stoßstange auf Fahrzeug montieren.
- 8) Hintere Bolzen zusammen mit Steckdoseplatte einbringen, gediegen festschrauben.
- 9) Alles aus Punkt 1 wieder montieren.

Abmontieren von Stoßstange

- 3 Plastikdruckknöpfe unten Stoßstange
- 2x3 Plastikdruckknöpfe am Schmutzfänger
- 2 Schrauben an Koffereingang
- Seiten klicken los

Kugel kommt vor Kennzeichen, abnehmbare Kugel ist empfohlen.

Zusammenstellung

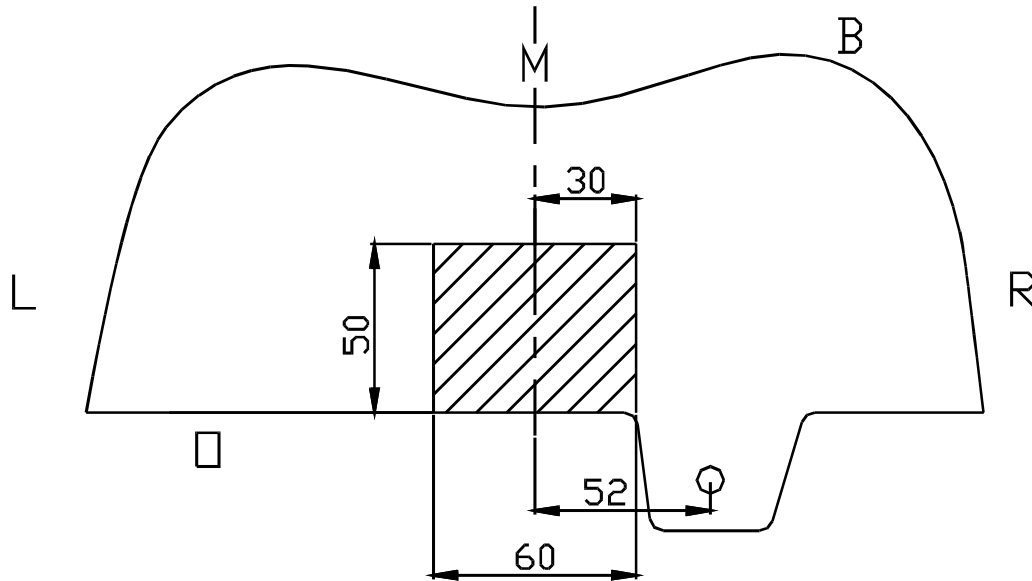
Anhängerkupplung Referenz 1482

1 Kugelstange T44K000	(*)
2 Bolzen M12x70 - DIN931	(*)
2 Sicherheitsmutter M12 - DIN985	(*)
1 Steckdosebehälter P07	(*)
1 Sicherheitskettenglied (800053)	(*)
17 Bolzen M10x35 - DIN933	(A-B-C-D-E-F)
17 Sicherheitsritzel M10 - DIN128A	(A-B-C-D-E-F)
4 Muttern M10 - DIN934	(E-F)
1 Montierstück links (1)	(C-D-E-F)
1 Montierstück rechts (2)	(C-E-F)
1 Montierstück links (3)	(A-B)
1 Montierstück vorn (4)	(A-B)
1 Montierstück hinten (5)	(A-B)

Alle Bolzen und Muttern : Qualität 8.8

Hinweise

Die maximale Anhängelast Ihres Fahrzeuges können Sie im Fahrzeugschein oder im Benutzerhandbuch nachlesen.
Im Bereich der Anlageflächen muß Unterbodenschutz und Antiröhmaterial entfernt werden.
Vor dem Bohren prüfen, daß keine, dort eventuell Leitungen beschädigt werden können.

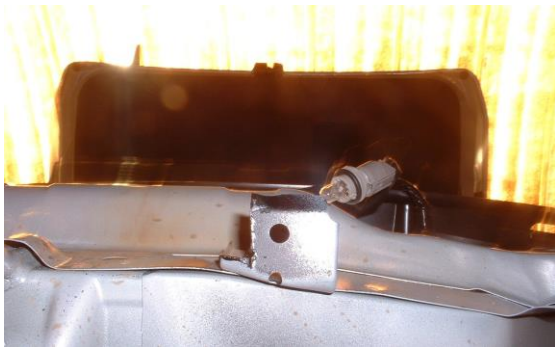


Uitsnijding bumper : ≡ het gearceerde gebied moet weggesneden worden
 “B” = de bumper
 “O” = de onderrand van de bumper
 “M” = het midden van de bumper

Découpe pare-chocs : ≡ la zone hachurée doit être découpée
 “B” = le pare-chocs
 “O” = le bord inférieur du pare-chocs
 “M” = le milieu du pare-chocs

Excision bumper : ≡ the hatched area has to be cut away
 “B” = the bumper
 “O” = the lower rim of the bumper
 “M” = the middle of the bumper

Ausschnitzung Stoßstange : ≡ das schraffierte Gebiet muß weggeschnitten werden
 “B” = Stoßstange
 “O” = Unterrand Stoßstange
 “M” = der Mitter von Stoßstange



Uitsnijding metalen support

Découpe support métallique

Excision metal support

Ausschnitt Metallstütze

Bouten - Boulons - Bolts - Bolzen
 Kwaliteit 8.8

DIN 912 - DIN 931 - DIN 933 - DIN 7991

M6 ≡ 10,8Nm of 1,1kgm
 M12 ≡ 88,3Nm of 9,0kgm

M8 ≡ 25,5Nm of 2,60kgm
 M14 ≡ 137Nm of 14,0kgm

M10 ≡ 52,0Nm of 5,30kgm
 M16 ≡ 211,0Nm of 21,5kgm

Bouten - Boulons - Bolts - Bolzen
 Kwaliteit 10.9

DIN 912 - DIN 931 - DIN 933 - DIN 7991

M6 ≡ 13,7Nm of 1,4kgm
 M12 ≡ 122,6Nm of 12,5kgm

M8 ≡ 35,3Nm of 3,6kgm
 M14 ≡ 194Nm of 19,8kgm

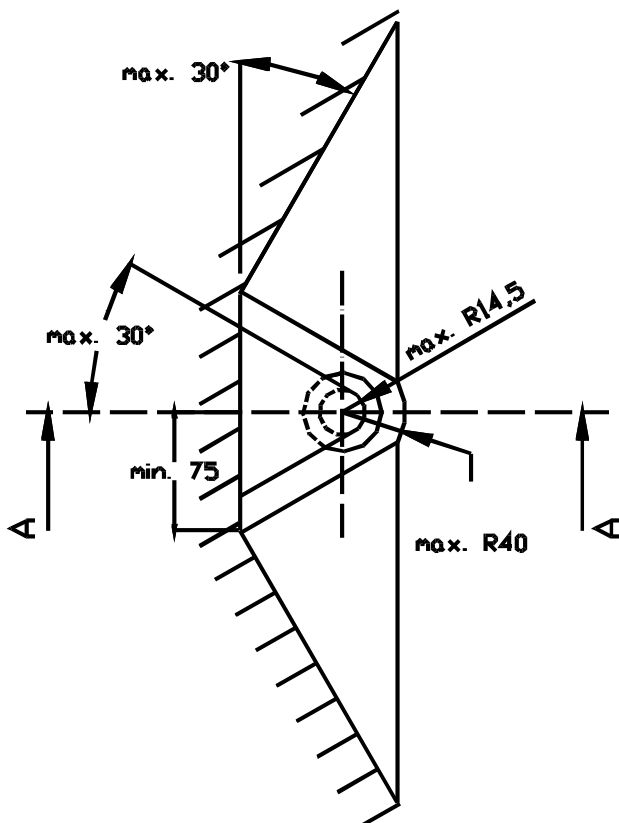
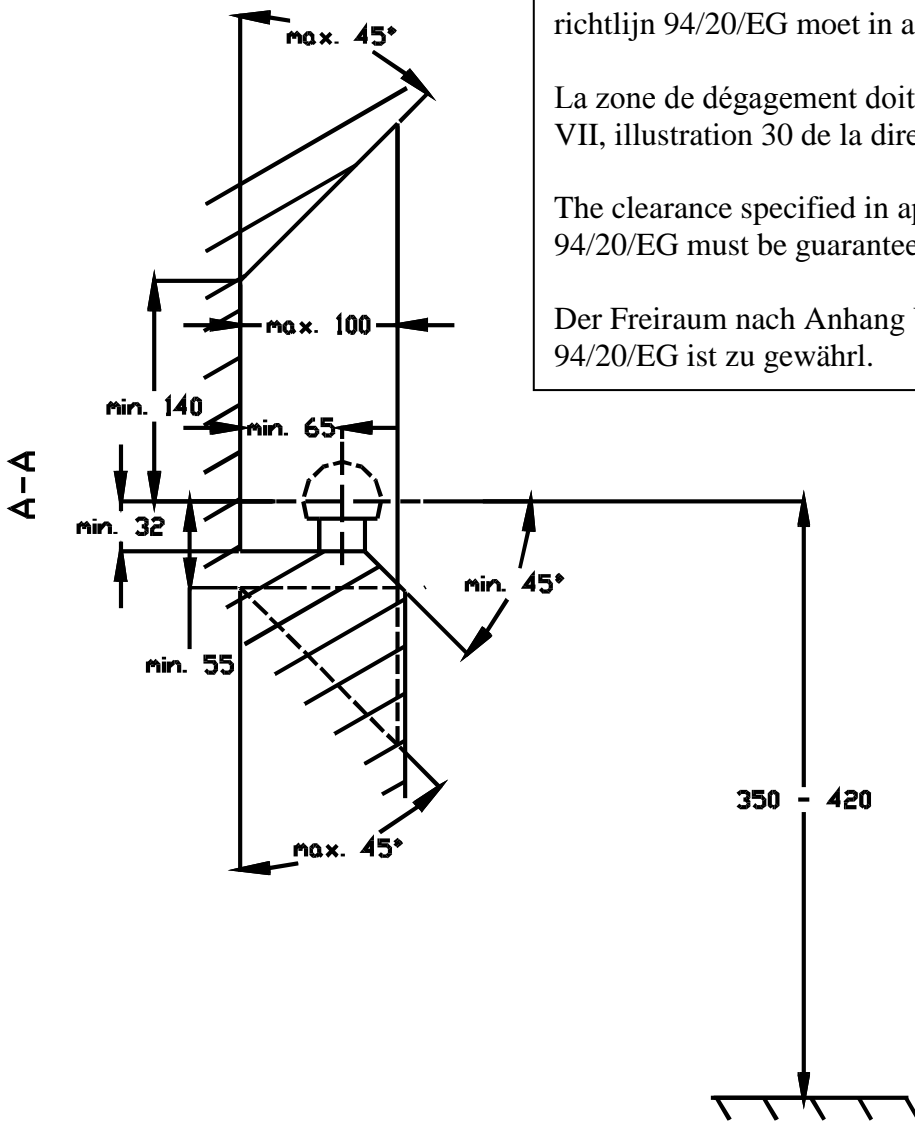
M10 ≡ 70,6Nm of 7,20kgm
 M16 ≡ 299,2Nm of 30,5kgm

De tussenruimte conform supplement VII, afbeelding 30 van de richtlijn 94/20/EG moet in acht worden genomen.

La zone de dégagement doit être garantie conformément à l'annexe VII, illustration 30 de la directive 94/20/CE.

The clearance specified in appendix VII, diagram 30 of guideline 94/20/EG must be guaranteed.

Der Freiraum nach Anhang VII, Abbildung 30 der Richtlinie 94/20/EG ist zu gewährleisten.



Bij toelaatbaar totaal gewicht van het voertuig

Pour poids total en charge autorisé du véhicule

At laden weight of the vehicle

Bei zulässigem Gesamtgewicht des Fahrzeuges